

# Torce TIG "ABITIG®" con valvola ad aria



- Valvola di regolazione gas montata direttamente sul corpo torcia.
- Fasciame torcia flessibile e leggero per ogni tipologia di attacco macchina.
- Parti consumabile compatibili con lo standard internazionale serie "SR".

## ABITIG® 9 V

### Dati tecnici (EN 60 974-7):

Tipo di raffreddamento: aria  
 Classificazione: 110 A DC  
 80 A AC  
 Duty cycle: 35%  
 Elettrodo tungsteno: Ø 0.5-1.6 mm

## ABITIG® 17 V / FV\*

### Dati tecnici (EN 60 974-7):

Tipo di raffreddamento: aria  
 Classificazione: 140 A DC  
 100 A AC  
 Duty cycle: 35%  
 Elettrodo tungsteno: Ø 0.5-2.4 mm

## ABITIG® 26 V / FV\*

### Dati tecnici (EN 60 974-7):

Tipo di raffreddamento: aria  
 Classificazione: 180 A DC  
 130 A AC  
 Duty cycle: 35%  
 Elettrodo tungsteno: Ø 0.5-4.0 mm

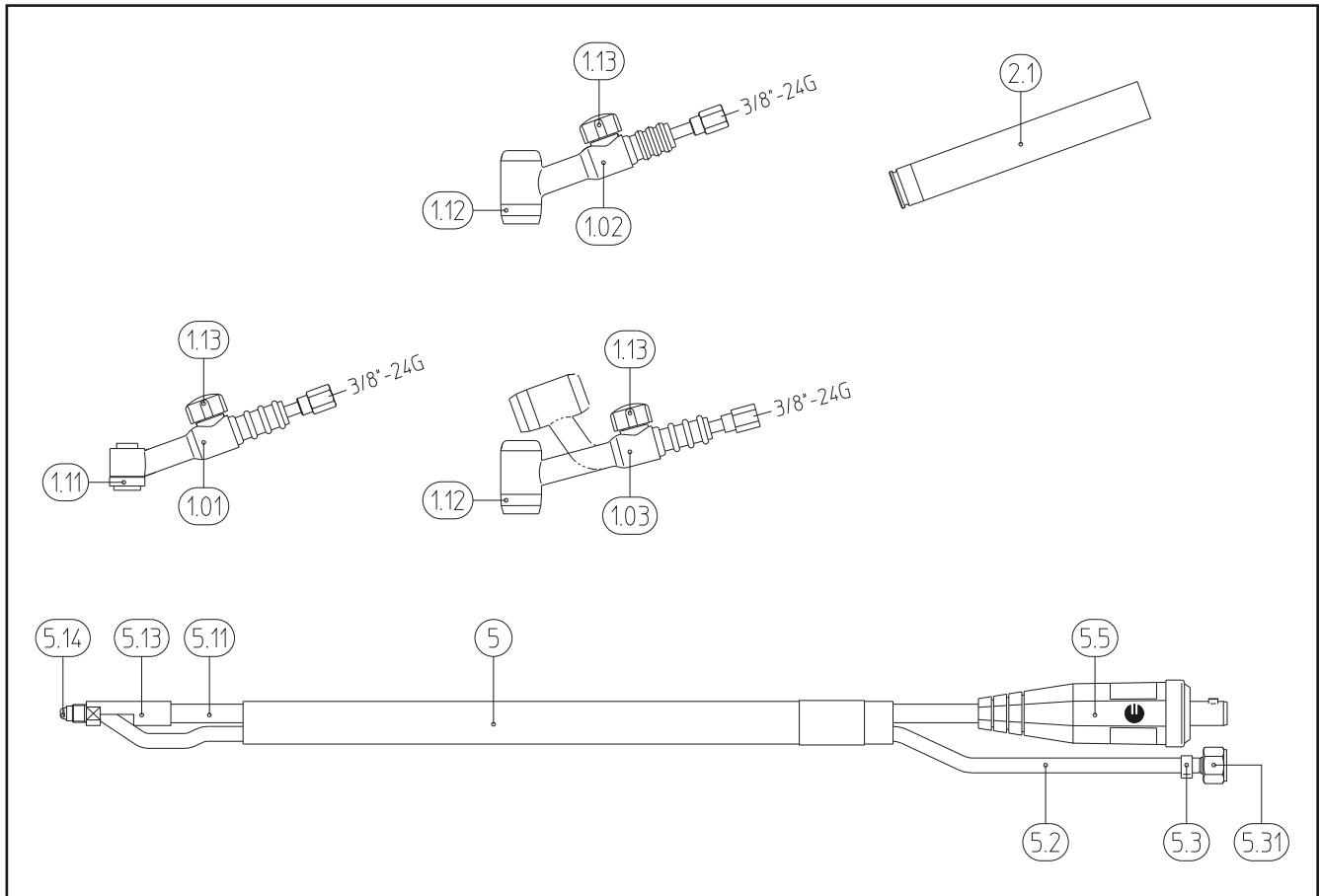
\* FV = Corpo torcia (con valvola a rubinetto)  
 Flessibile

Torcia completa Modello	Versione**	n° cod.		Corpo torcia	
		4 m	8 m	Modello	n° cod.
ABITIG® 9 V	Valvola / Attacco 10-25	706.5057	706.5058	Standard	705.0007
ABITIG® 17 V	Valvola / Attacco 10-25	706.1057	706.1058	Standard	705.0038
ABITIG® 17 V	Valvola / Attacco 35-50	706.1037	706.1038	Standard	705.0038
ABITIG® 17 FV	Valvola / Attacco 10-25	706.1157	706.1158	Flessibile	703.0010
ABITIG® 17 FV	Valvola / Attacco 35-50	706.1137	706.1138	Flessibile	703.0010
ABITIG® 26 V	Valvola / Attacco 35-50	706.4037	706.4038	Standard	705.0091
ABITIG® 26 FV	Valvola / Attacco 35-50	706.4137	706.4138	Flessibile	703.0290

\*\*Cavo corrente / tubo gas separato, raccordo gas G1/4" femmina . Altre versioni disponibili a richiesta.

Parti consumabile - cappe , serra elettrodo , ferma serra elettrodo , ugelli gas ceramici , adattatori , anelli isolati - vedere torce analoghe serie ABITIG®.

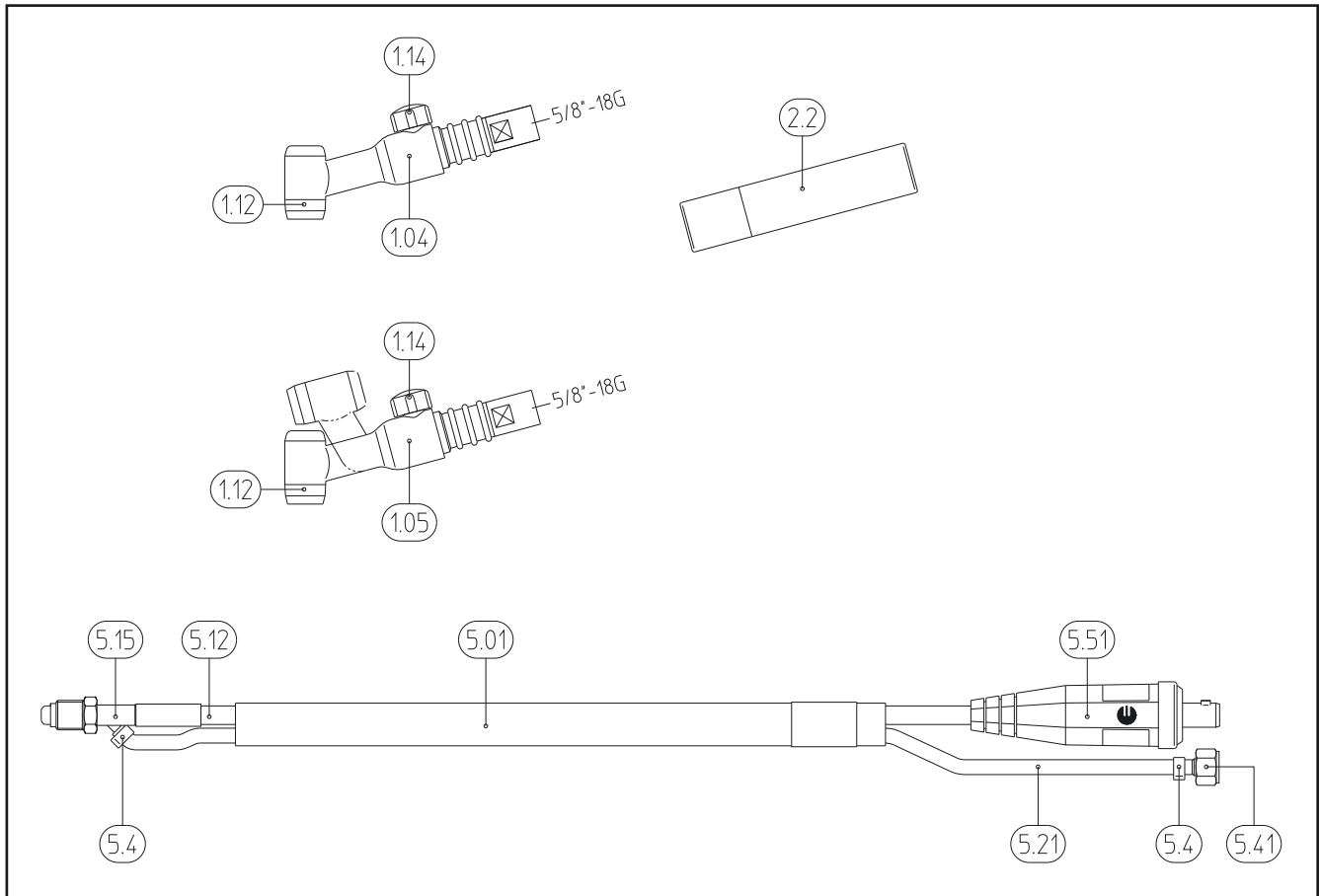
# TIG Welding Torches ABITIG® 9 V / 17 V / 17 FV with rotary valve



Pos.	Description	Units	Part-No.	Product-group
<b>Torch</b>				
	ABITIG® 9 V; with valve; plug 10-25; 4.00 m long		706.5057	2012
	ABITIG® 9 V; with valve; plug 10-25; 8.00 m long		706.5058	2012
	ABITIG® 17 V; with valve; plug 10-25; 4.00 m long		706.1057	2012
	ABITIG® 17 V; with valve; plug 10-25; 8.00 m long		706.1058	2012
	ABITIG® 17 V; with valve; plug 35-50; 4.00 m long		706.1037	2012
	ABITIG® 17 V; with valve; plug 35-50; 8.00 m long		706.1038	2012
	ABITIG® 17 FV; with valve; plug 10-25; 4.00 m long		706.1157	2012
	ABITIG® 17 FV; with valve; plug 10-25; 8.00 m long		706.1158	2012
	ABITIG® 17 FV; with valve; plug 35-50; 4.00 m long		706.1137	2012
	ABITIG® 17 FV; with valve; plug 35-50; 8.00 m long		706.1138	2012
<b>Torch body</b>				
1.01	Torch body ABITIG® 9 V; 60.0 mm long		705.0007	2002
1.02	Torch body ABITIG® 17 V; 65.0 mm long		705.0038	2002
1.03	Torch body ABITIG® 17 FV (flexible); 80.0 mm long		703.0010	2002
1.11	Insulating ring	10 Pcs.	702.0055	2003
1.12	Insulating ring	10 Pcs.	703.0012	2003
1.13	Valve ABITIG® 9 V / 17 V / 17 FV		705.0046	2005
<b>Handle</b>				
2.1	Handle tube ABITIG® 9 V / ABITIG® 17 V / ABITIG® 17 FV		705.1440	2005
<b>Cable assembly</b>				
5	Outer cover rubber Ø 20x1.5	40 m	105.0005	4050
5.11	Power cable type 16 for 4.00 m		118.0042	2005
5.11	Power cable type 16 for 8.00 m		118.0043	2005
5.13	Hose connector for 3/8"-24G		717.0015	2005
5.14	Powerfitting 3/8"-24G		717.0014	2005
5.2	Hose Ø 3x1.5	100 m	102.0124	4050
5.3	Hose clamp Ø 7.5 mm with ring (mark 8.0)	20 Pcs.	173.0007	9010



# TIG Welding Torches ABITIG® 26 V / 26 FV with rotary valve



Pos.	Description	Units	Part-No.	Product-group
<b>Torch</b>				
	ABITIG® 26 V; with valve; plug 35-50; 4.00 m long		706.4037	2012
	ABITIG® 26 V; with valve; plug 35-50; 8.00 m long		706.4038	2012
	ABITIG® 26 FV; with valve; plug 35-50; 4.00 m long		706.4137	2012
	ABITIG® 26 FV; with valve; plug 35-50; 8.00 m long		706.4138	2012
<b>Torch body</b>				
1.04	Torch body ABITIG® 26 V; 80.0 mm long		705.0091	2002
1.05	Torch body ABITIG® 26 FV (flexible); 80.0 mm long		703.0290	2002
1.12	Insulating ring	10 Pcs.	703.0012	2003
1.14	Valve ABITIG® 26 V / 26 FV		705.0097	2005
<b>Handle</b>				
2.2	Handle tube		705.0096	2005
<b>Cable assembly</b>				
5.01	Outer cover rubber Ø 25x1.25	40 m	105.0019	4050
5.12	Power cable type 35 for 4.00 m; with welding cable plug ABI-CM 35-50		118.0019	2005
5.12	Power cable type 35 for 8.00 m; with welding cable plug ABI-CM 35-50		118.0021	2005
5.15	Cable support 5/8"-18G		726.0002	2005
5.21	Hose 30 black Ø 4.9x1.5	100 m	109.0040	4050
5.4	Hose clamp Ø 9.0 mm with ring (mark 9.5)	20 Pcs.	173.0001	9010
5.41	Coupling nut G 1/4"	10 Pcs.	500.0082	9010
5.41	Hose connector G 1/4"	10 Pcs.	500.0087	9010
5.51	Welding cable plug ABI-CM 35-50		511.0315	4002