

Torçe MIG/MAG serie Push-Pull "PP" ad aria e a liquido

Le torçe Push-pull della famosa linea "PP" garantiscono un avanzamento filo costante e senza inceteezze. Le torçe Push-pull sono ideali per materiali difficili come Alluminio, leghe Cu, fili sottili e in caso di fasciami molto lunghi. Grazie alla loro affidabilità e facilità d'uso sono diventate lo standard nella cantieristica navale, nella produzione di container e serbatoi. Inoltre vengono sempre più utilizzate anche nell'industria automobilistica e ferroviaria. Le caratteristiche costruttive ed affidabilità sono le medesime della collaudata serie MB.



*** Nota per solo torçe raffreddate a liquido:**

Per proteggere i componenti del fasciame torcia da un eccessivo surriscaldamento, consigliamo di mantenere attivo il circuito di raffreddamento macchina per almeno un minuto da termine saldatura.

Modello	Raffr.	Classificazione		Duty Cycle (%)	Ø filo (mm)
		CO ₂	Miscela Gas M21		
PP 24 D	aria	250 A	220 A	35	0.8-1.0
PP 36 D	aria	300 A	270 A	60	0.8-1.2
PP 240 D	liquido*	270 A	240 A	100	0.8-1.2
PP 401 D	liquido*	350 A	320 A	100	0.8-1.6

Torcia completa	n° cod.	n° cod.
Modello	8 m	Lancia
PP 24 D diritta, motore 42 V	082.0011	082.0001
PP 24 D 45° curva, motore 42 V	082.0014	012.0194
PP 36 D diritta, motore 42 V	083.0014	081.0002
PP 36 D 45° curva, motore 42 V	083.0017	014.0095
PP 240 D diritta, motore 42 V	092.0018	092.0007
PP 240 D 45° curva, motore 42 V	092.0019	092.0001
PP 401 D diritta, motore 42 V	091.0043	091.0002
PP 401 D 45° curva, motore 42 V	091.0044	091.0001

Nota:

Disponibile anche con motore a 24V, a richiesta la torcia può essere fornita con potenziometro montato su impugnatura.

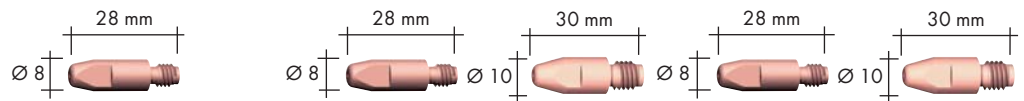
PP 24, PP 36, PP 240, PP 401

Consumabili



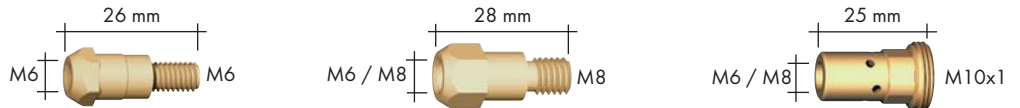
Ugello gas (10 pcs.)

	Ø A		Ø B		Ø C
Cilindrico	Ø 17	145.0047	Ø 19	145.0045	Ø 20
Conico	Ø 12.5	145.0080	Ø 16	145.0078	Ø 16
Conico	Ø 10	145.0128	Ø 12	145.0126	Ø 14



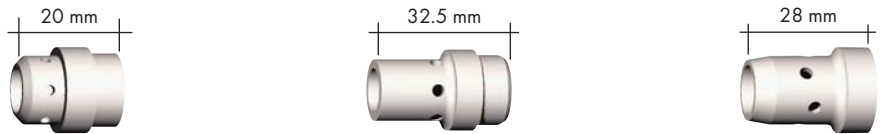
Ug.p.corr. (10 pcs.)

		M6		M6	M8		M6	M8
E-Cu	Ø 0.8	140.0051		140.0051	140.0114		140.0051	140.0114
	Ø 1.0	140.0242		140.0242	140.0313		140.0242	140.0313
	Ø 1.2	140.0379		140.0379	140.0442		140.0379	140.0442
	Ø 1.6	-		-	-		140.0555	140.0587
E-Cu per Al	Ø 0.8	141.0001		141.0001	141.0003		141.0001	141.0003
	Ø 1.0	141.0006		141.0006	141.0008		141.0006	141.0008
	Ø 1.2	141.0010		141.0010	141.0015		141.0010	141.0015
	Ø 1.6	-		-	-		141.0020	141.0022
CuCrZr	Ø 0.8	140.0054		140.0054	140.0117		140.0054	140.0117
	Ø 1.0	140.0245		140.0245	140.0316		140.0245	140.0316
	Ø 1.2	140.0382		140.0382	140.0445		140.0382	140.0445
	Ø 1.6	-		-	-		140.0558	140.0590



Supp.ug.p.corr. (10 pcs.)

M6	142.0003	142.0005	142.0008
M8	-	142.0020	142.0022



Diffusore gas (10 pcs.)

Standard	012.0183	014.0261	030.0145
Lunga durata	-	014.0026	030.0037
Ceramico	-	014.0023	030.0190



Guaine

8 m

Guaine	Ø 0.8	122.0010
	Ø 1.0	122.0040
	Ø 1.2	122.0040
	Ø 1.6	122.0065
Guaine	Ø 0.8	126.0013
PTFE	Ø 1.0	126.0030
	Ø 1.2	126.0030
	Ø 1.6	126.0047
Guaine	Ø 0.8	127.0015
grafite	Ø 1.0	127.0009
PTFE	Ø 1.2	127.0009
	Ø 1.6	127.0014

Guaine

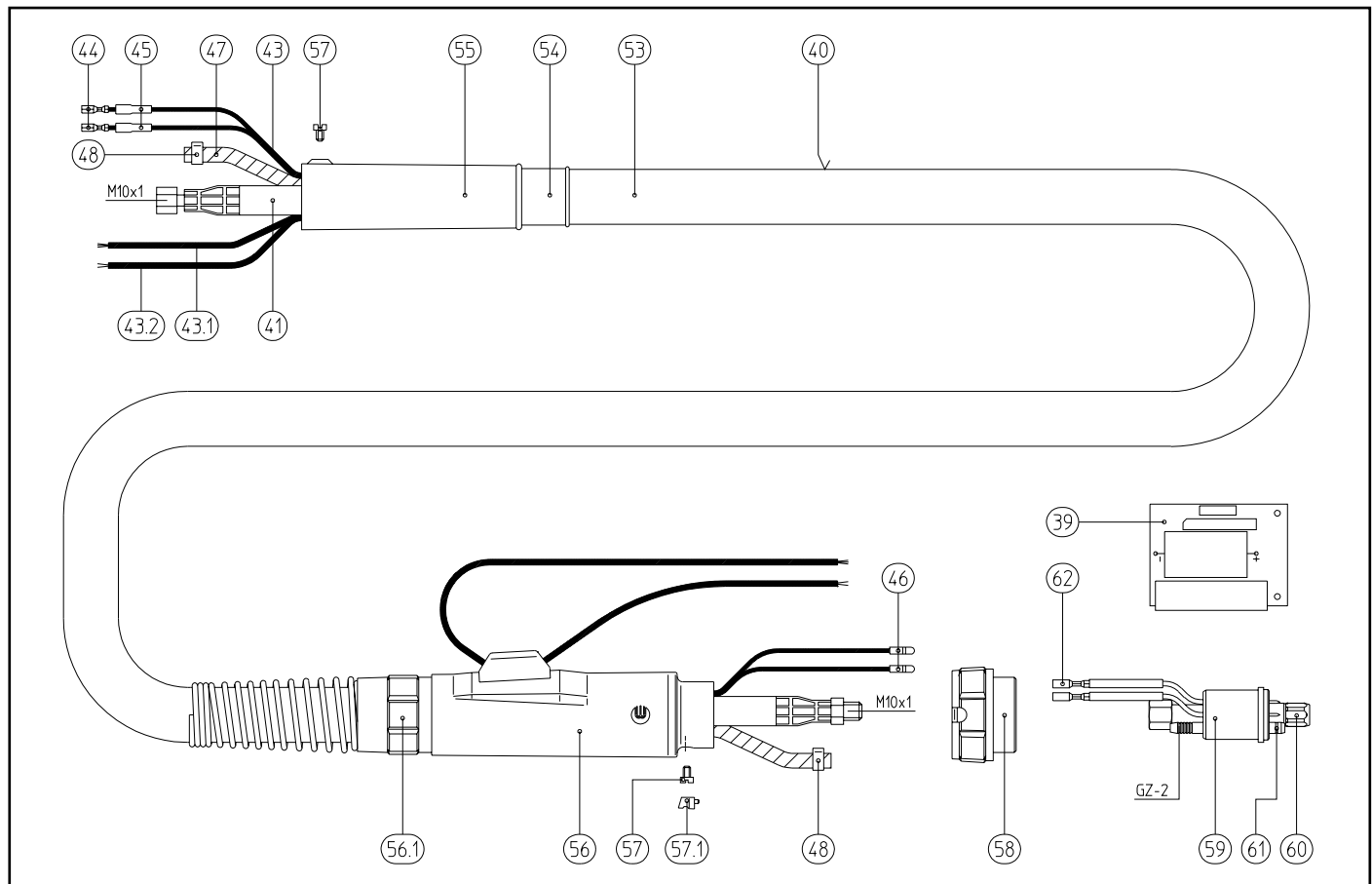
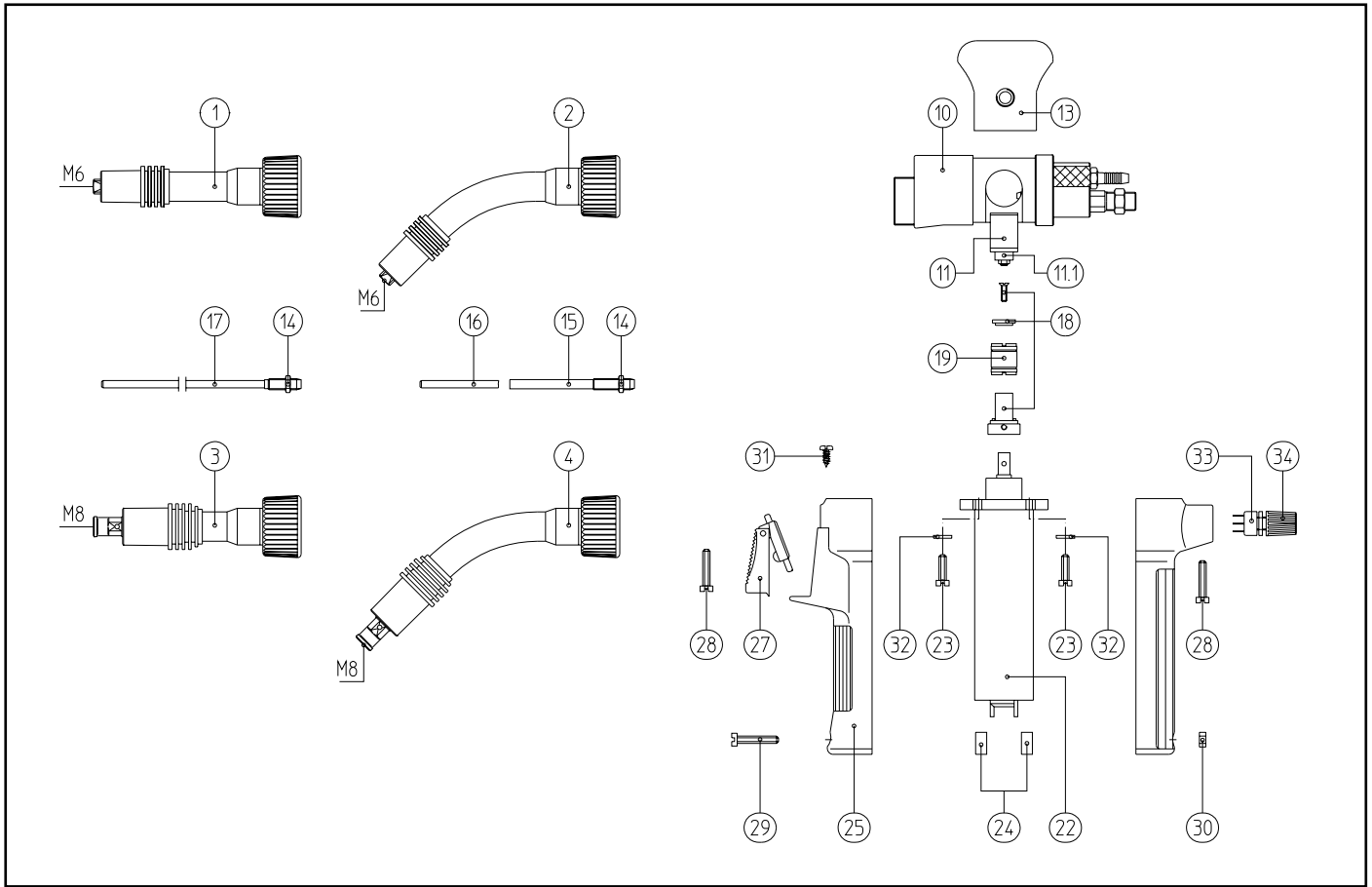
8 m

Guaine	Ø 0.8	-
PA	Ø 1.0	128.0019
	Ø 1.2	128.0019
	Ø 1.6	122.0023

Rullini guida filo

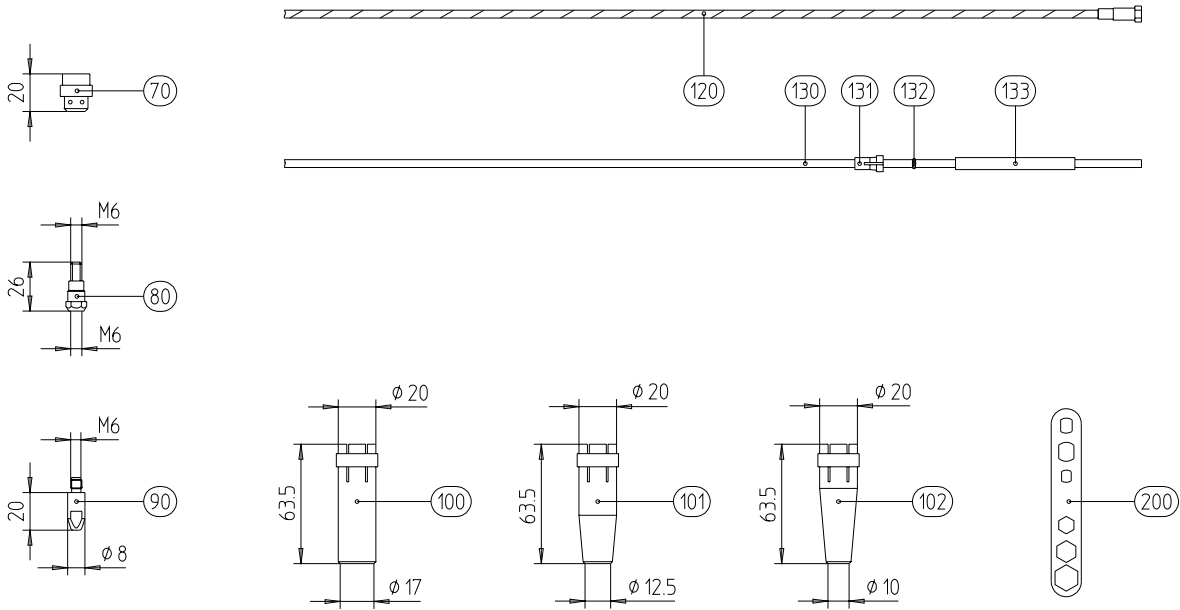
Fe/AL	Ø 0,8	080.0019
	Ø 1,0	080.0021
	Ø 1,2	080.0022
	Ø 1,6	080.0023

PP 24 D / 26 D / 36 D

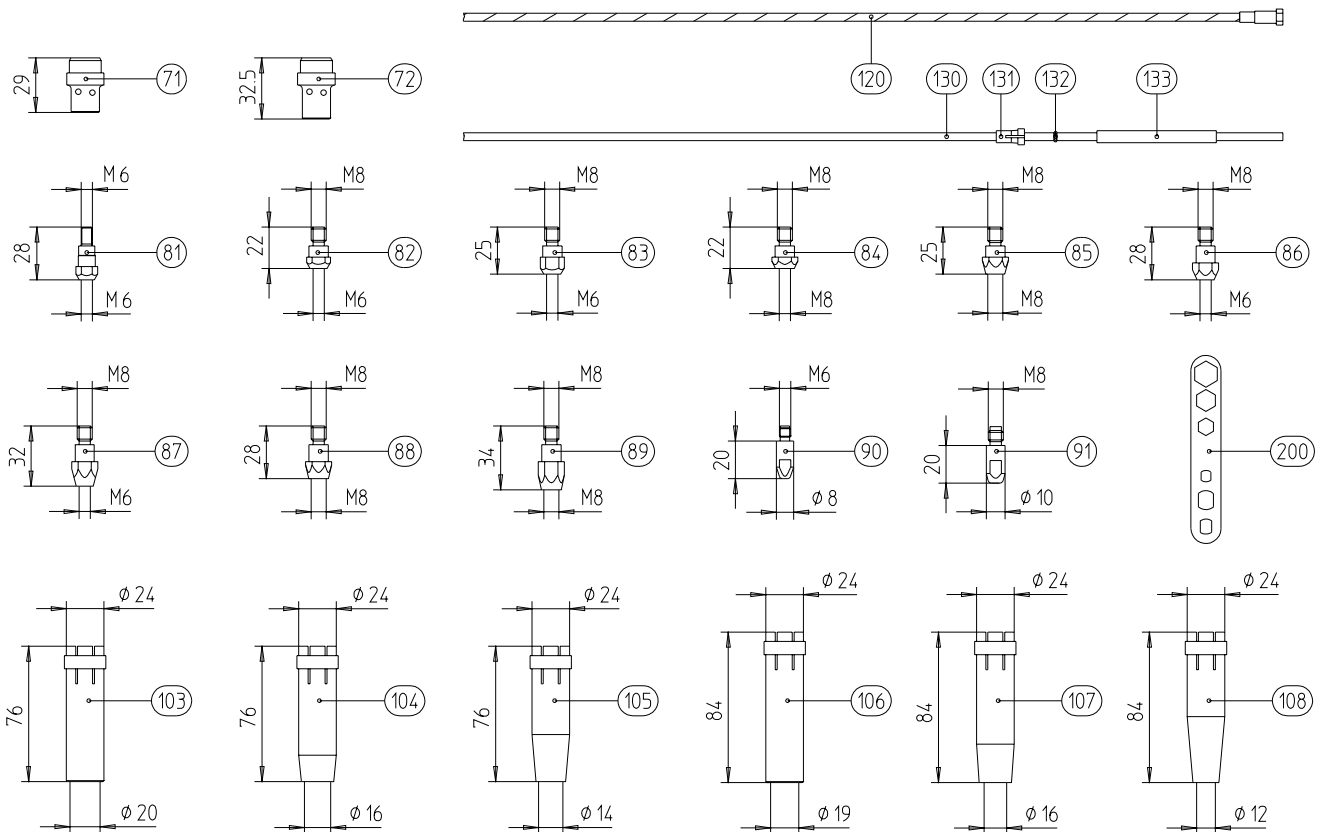


PP 24 D / 26 D / 36 D

PP 24 D



PP 26 D / 36 D



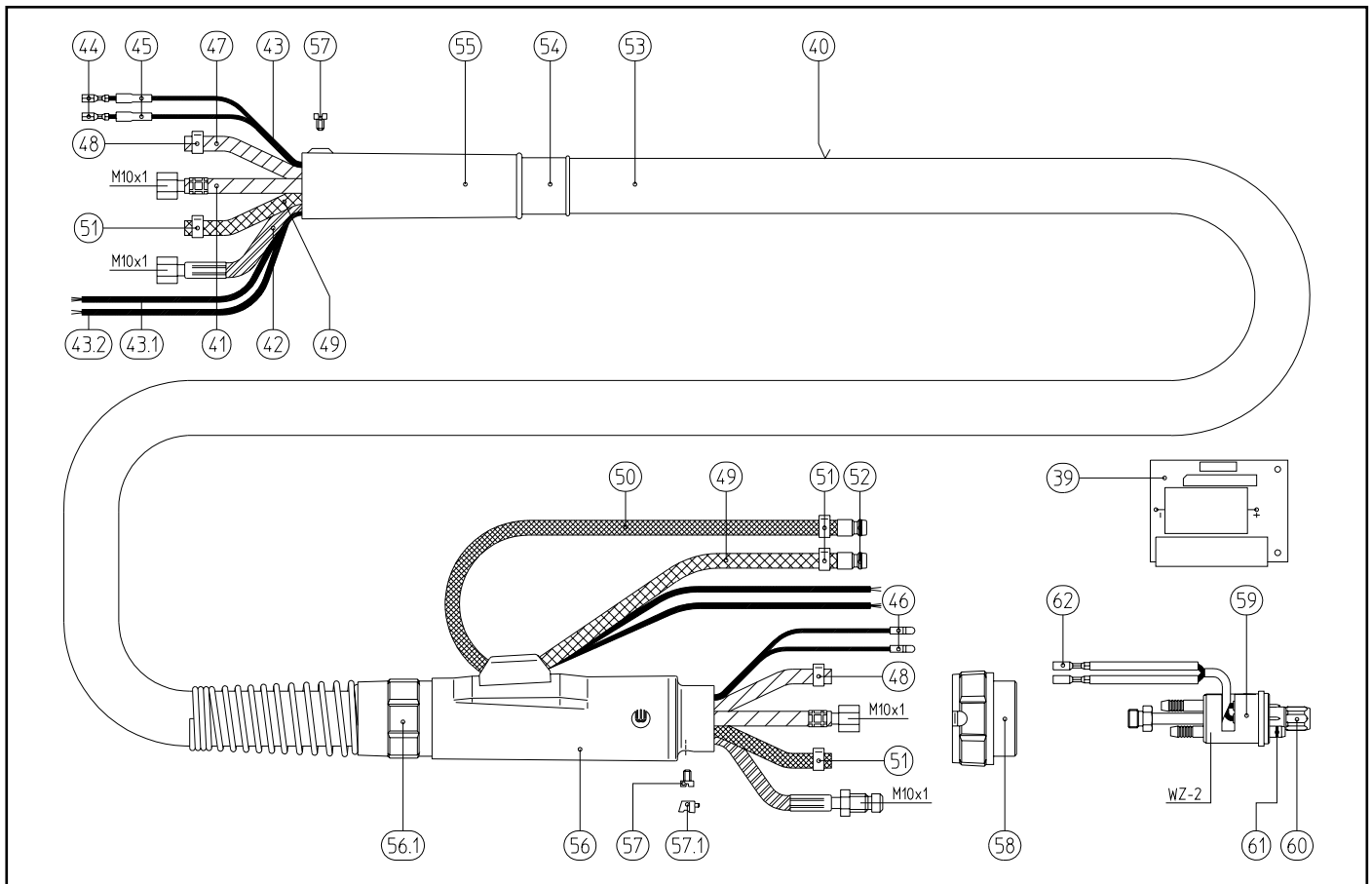
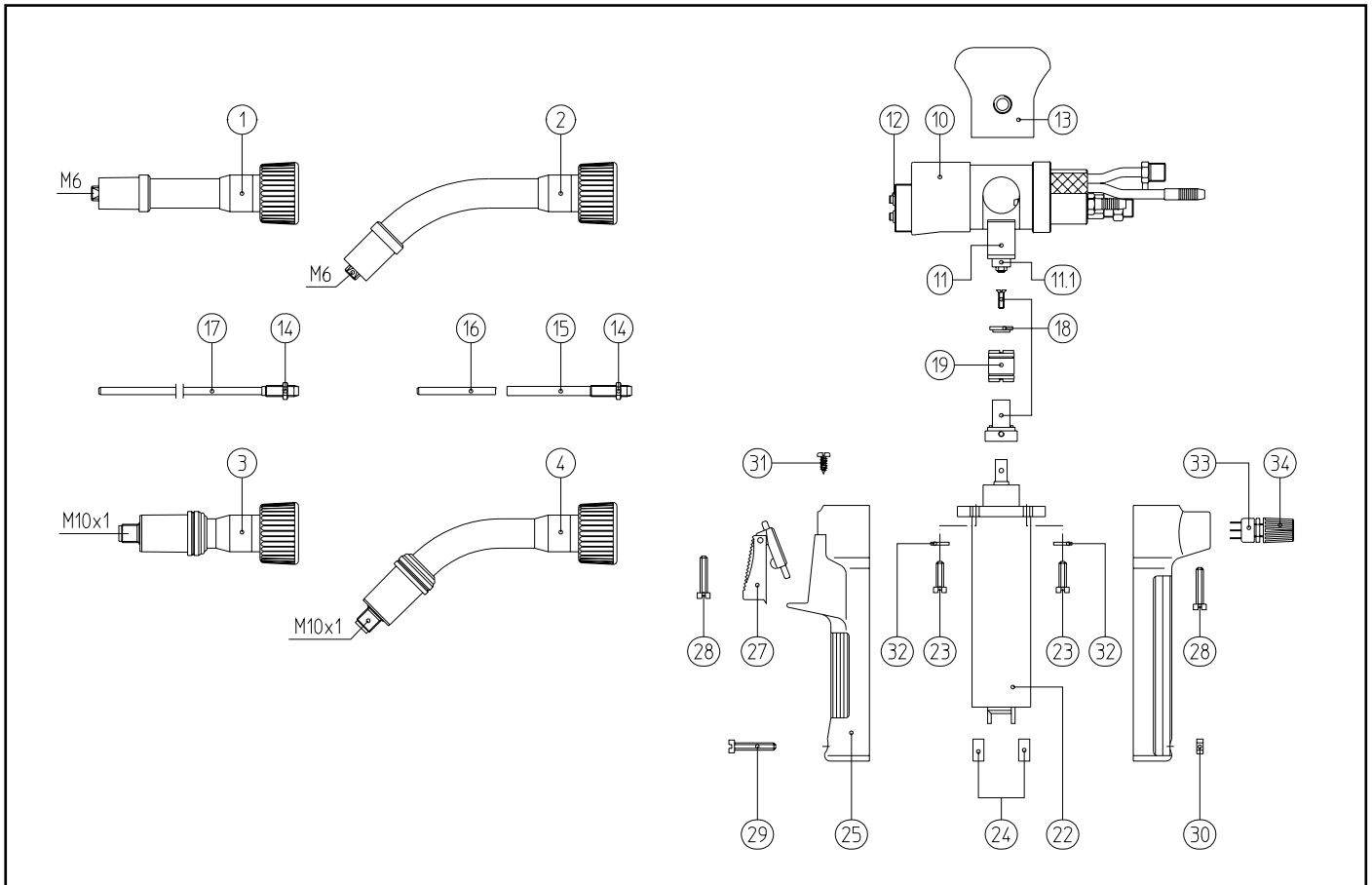
CODICE	RIF.	DESCRIZIONE
0830007	000	Torca Push-Pull mod.PP 36D L.drit. da mt.4 Pot.
0830008	000	Torca Push-Pull mod.PP 36D L.drit. da mt.8 Pot.
0830011	000	Torca Push-Pull mod.PP 36D L.45° da mt.8 Pot.
0830016	000	Torca Push-Pull mod.PP 36D L.45° da mt.4 Pot.
0820001	001	Lancia PP 24D dritta
0120038	002	Lancia PP 24D a 45°
0810002	003	Lancia PP 26D/36D diritta
0140095	004	Lancia PP 26D/36D a 45°
0810003	010	Corpo PP 24/26/36
0800007	011	Supporto cuscinetto completo per PP
0800042	011.1	Cuscinetto PP
0800003	013	Cappa completa PP
0800032	013.1	Molla pressa sfera PP
0800043	013.2	Sfera PP
0800005	013.3	Cappa incompleta PP
0800006	013.4	Tappo PP
0810018	014	Dado piatto f.cannetta PP
0810016	015	Cannetta sostegno spez.teflon per lancia 45° PP
1200018	016	Guaina spirale Bronzo \varnothing 1.8/4.4 a metro per \varnothing 1.2 Max
0810017	017	Cannetta int.lancia dritta PP
0800019	019.1	Rullino trainafilo \varnothing 0.8 PP
0800021	019.2	Rullino trainafilo \varnothing 1.0 PP
0800022	019.3	Rullino trainafilo \varnothing 1.2 PP
0800010	022	Motore 42 Volt PP
0800092	022.1	Motore 24 Volt PP
0800045	022.2	Trasformatore prim. 24V-sec.36V PP
0800055	022.3	Trasformatore prim.110V-sec.36V PP
0000543	023	Vite cilindrica M3X10 PP
0800046	024	Spazzole per motore (coppia) PP

CODICE	RIF.	DESCRIZIONE
0800096	025	Coppia guanciali impugnatura PP
1850005	027	Micro per imp. PP
0000548	028	Vite cilindrica M3X20
0000560	029	Vite f.impugnatura
0090172	030	Dado f.vite impugnatura M4 PP
0790003	031	Vite 2.9X6.5 PP
0010271	032	Rondella per vite M3X10
1870006	033	Potenziometro 2.2 Kom
1870003	033.1	Potenziometro 4.7 Kom
1870004	033.2	Potenziometro 10.0 Kom
4000108	034	Pomello per potenziometro per PP
0800009	039	Scheda comando PP
0800065	040	Fasciame PP mt 8 con cavetto comando 7P senza GZ-2
0830002	040.1	Fasciame PP mt 8 con cavetto comando 7P con GZ-2
1530054	041	Coassiale (35) e porta guaina da mt.8 PP
1530129	041.1	Coassiale (50) e porta guaina da mt.8 PP
1000019	043	Cavetto bipolare micro a metro
1000023	043.1	Cavetto tripolare per reg.potenziometro a metro
1000123	043.2	Cavetto bipolare per micro a metro
1750022	044	Faston parte anteriore cavetto micro
4000119	045	Isolante faston parte anteriore
1750004	046	Faston isolato Rosso
1090040	047	Tubo gas nero a metro
1710002	048	Fascetta f.tubo gas mm.8.7 Semplice
1070004	053	Tubo neoprene telato 25X1.5 a metro
4000189	054	Anello t.neoprene su imp. per torce acqua
0800026	055	Supporto fasciame su corpo PP
5000342	056	Copri GZ-2 in plastica 3 Pezzi
5012236	056.1	Spirale sostegno completa per copri GZ-2

CODICE	RIF.	DESCRIZIONE
0000552	057	Vite cilindrica M4X6
5000251	057.1	Tappo
5000213	058	Ghiera f.adattatore T/N
5010005	059	Corpo adattatore GZ-2
5010082	060	Dado f.guaina
1650002	061	OR ten.gas per KZ -2 e WZ-2
1750003	062	Faston isolato Rosso
0120017	070	Diffusore isolato MB 24KD
0120183	070.1	Diffusori gas bianchi PP 24D (VEDI 0120017)
0180004	071	Diffusore gas isolato PP 26D
0180116	071.1	Diffusore gas isolato bianco PP 26D (VEDI 0180004)
0140021	072	Diffusore gas isol.standard PP36D
0140261	072.1	Diffusore gas isolato bianco PP 36D (VEDI 0140021)
1420003	080	Supporto M6 mm.26 PP24D
1420007	081	Supporto M6 mm.22 PP 26D
1420012	082	Supporto M6 mm 25 PP 26D
1420005	083	Supporto M6 mm.28 PP 36D
1420011	084	Supporto M6 mm.32 PP 36D
1420020	085	Supporto M8 mm.28 PP 36D
1420024	086	Supporto M8 mm.34 PP 36D
1400051	090	Ug.p.cor. M6 ø 0.8-M6/0.8/D=8.0/28.0
1400242	090.1	Ug.p.cor. M6 ø 1.0-M6/1.0/D=8.0/28.0
1400379	090.2	Ug.p.cor. M6 ø 1.2-M6/1.2/D=8.0/28.0
1400054	090.3	Ug.p.cor.speciale M6 ø0.8-M6/0.8/D=8.0/28.0
1400245	090.4	Ug.p.cor.speciale M6 ø 1.0-M6/1.0/D=8.0/28.0
1400382	090.5	Ug.p.cor.speciale M6 ø 1.2-M6/1.2/D=8.0/28.0
1410001	090.6	Ug.p.corrente AL M6 ø 0.8-M6/0.8/D=8.0/28.0
1410006	090.7	Ug.p.corrente AL M6 ø 1.0-M6/1.0/D=8.0/28.0
1410010	090.8	Ug.p.corrente AL M6 ø 1.2-M6/1.2/D=8.0/28.0

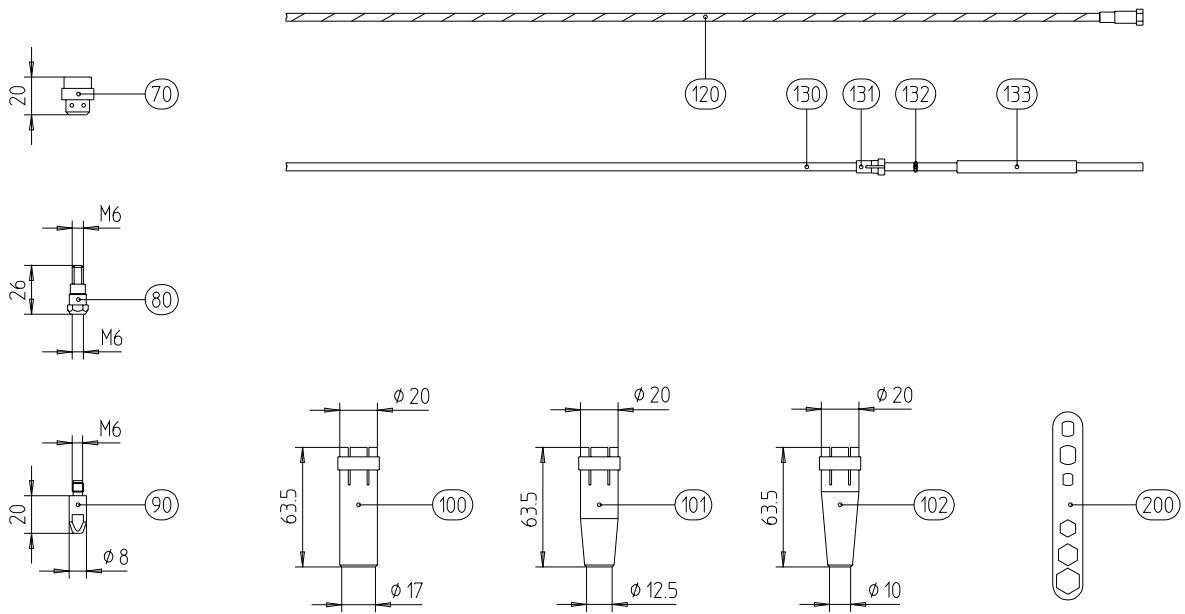
CODICE	RIF.	DESCRIZIONE
1400114	091	Ug.p.cor. M8 ø 0.8-M8/0.8/D=10.0/30.0
1400313	091.1	Ug.p.cor. M8 ø 1.0-M8/1.0/D=10.0/30.0
1400442	091.2	Ug.p.cor. M8 ø 1.2-M8/1.2/D=10.0/30.0
1400117	091.3	Ug.p.cor.speciale M8 ø 0.8-M8/0.8/D=10.0/30.0
1400316	091.4	Ug.p.cor.speciale M8 ø 1.0-M8/1.0/D=10.0/30.0
1400445	091.5	Ug.p.cor.speciale M8 ø 1.2-M8/1.2/D=10.0/30.0
1410003	091.6	Ug.p.corrente AL M8 ø 0.8-M8/0.8/D=10.0/30.0
1410008	091.7	Ug.p.corrente AL M8 ø 1.0-M8/1.0/D=10.0/30.0
1410015	091.8	Ug.p.corrente AL M8 ø 1.2-M8/1.2/D=10.0/30.0
1450047	100	Ug.gas cilindrico Standard PP 24D
1450080	101	Ug.gas conico PP 24D
1450128	102	Ug.gas con.stretto PP 24D
1450051	103	Ug.gas cilindrico PP 26D
1450085	104	Ug.gas conico PP 26D
1450132	105	Ug.gas con.stretto PP 26D
1450078	107	Ug.gas conico PP 36D
1220010	120	Guaina da mt.8.4 per ø 0.6-0.9
1220040	120.1	Guaina da mt.8.4 per ø 1.0-1.2
1260013	130	Guaina teflon Bleu da mt.8.5 per ø 0.8-1.0
1260030	130.1	Guaina teflon Rossa da mt.8.5 per ø 1.0-1.2
1270015	130.2	Guaina teflon Nera 1.5X4.0X850 per ø 0.6-1.0
1270009	130.3	Guaina teflon Nera 2.0X4.0X850 per ø 1.0-1.4
1280019	130.4	Guaina PA temp.Max150° 2.0X4.0X850 per ø1.0-1.2
1310001	131	Nipples f.guaina teflon ø 4 Est.
1650008	132	OR 3.5X1.5 per guaina teflon
1290461	133	Cannette mm.200 per guaina teflon ø 4.0 Est.
1290471	133.	Cannetta mm.300 per guaina teflon ø 4.0 Est.
1910001	200	Chiave di servizio

PP 240 D - 401 D

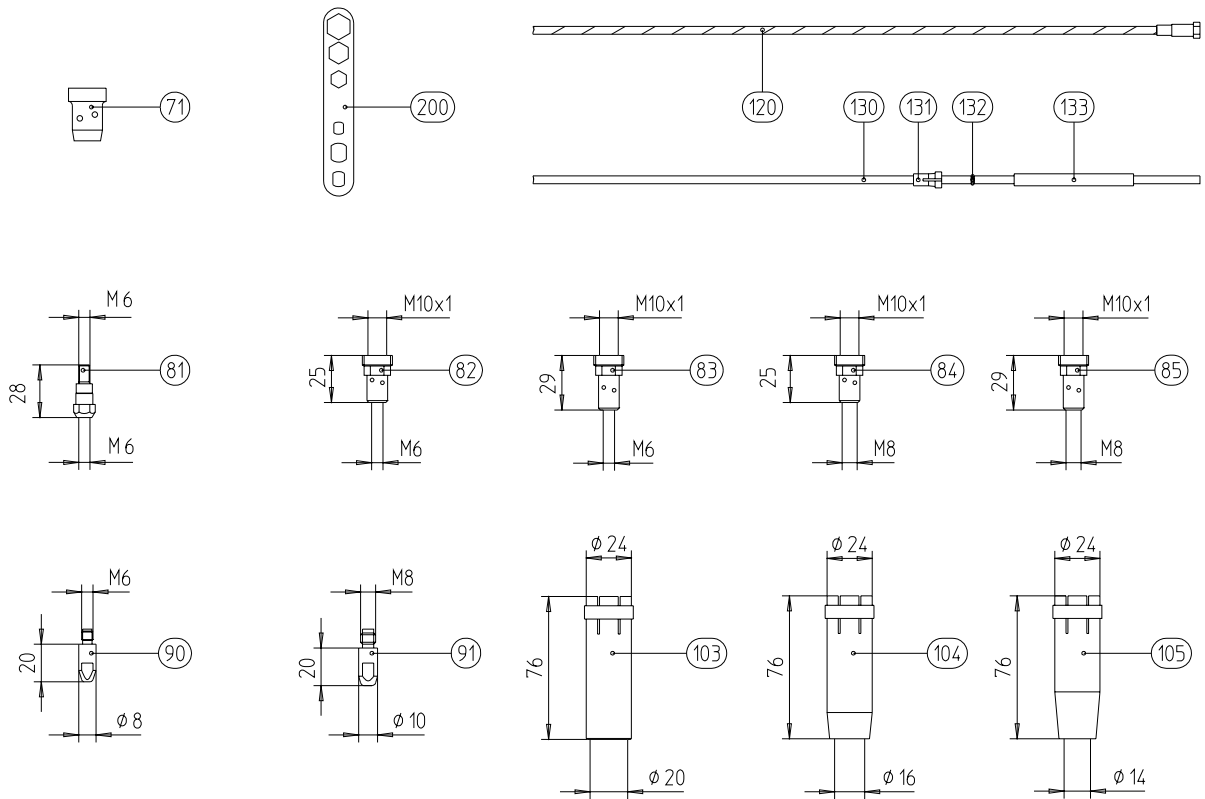


PP 240 D - 401 D

PP 240 D



PP 401 D



CODICE	RIF.	DESCRIZIONE
0910047	000	Torcia Push-Pull mod.PP401D L.drit. da mt.4 Pot.
0910048	000	Torcia Push-Pull mod.PP401D L.45° da mt.4 Pot.
0910049	000	Torcia Push-Pull mod.PP401D L.drit. da mt.8 Pot.
0910050	000	Torcia Push-Pull mod.PP401D L.45° da mt.8 Pot.
0920007	001	Lancia terminale dritta PP 240D
0920001	002	Lancia terminale 45° PP 240D
0910002	003	Lancia terminale dritta PP 401D
0910001	004	Lancia terminale 45° PP 401D
0910003	010	Corpo torcia per PP 240/401
0800007	011	Supporto cuscinetto completo per PP
0800042	011.1	Cuscinetto PP
1650054	012	OR 3X1.5 per corpo PP 401
0800003	013	Cappa completa PP
0800032	013.1	Molla pressa sfera PP
0800043	013.2	Sfera PP
0800005	013.3	Cappa incompleta PP
0800006	013.4	Tappo PP
0810018	014	Dado piatto f.cannetta PP
0810016	015	Cannetta sostegno spez.teflon per lancia 45° PP
1200018	016	Guaina spirale Bronzo \varnothing 1.8/4.4 a metro per \varnothing 1.2 Max
1200041	016.1	Guaina spirale Bronzo \varnothing 2.2/4.4 a metro per \varnothing 1.6 Max
0810017	017	Cannetta int.lancia dritta PP
0800004	018	Set rullini completo
0800019	018.1	Rullino trainafilo \varnothing 0.8 PP
0800021	018.2	Rullino trainafilo \varnothing 1.0 PP
0800022	018.3	Rullino trainafilo \varnothing 1.2 PP
0800025	018.4	Rullino trainafilo \varnothing 1.4 PP
0800023	018.5	Rullino trainafilo \varnothing 1.6 PP
0800010	022	Motore 42 Volt PP

CODICE	RIF.	DESCRIZIONE
0800092	022.1	Motore 24 Volt PP
0800045	022.2	Trasformatore prim. 24V-sec.36V PP
0800055	022.3	Trasformatore prim.110V-sec.36V
0000543	023	Vite cilindrica M3X10 PP
0800046	024	Spazzole per motore (coppia) PP
0800096	025	Coppia guanciali impugnatura PP
1850005	027	Micro per imp.Bleu tipo vecchio
0000548	028	Vite cilindrica M3X20
0000560	029	Vite f.impugnatura
0090172	030	Dado f.vite impugnatura M4 PP
0790003	031	Vite 2.9X6.5 PP
0010271	032	Rondella per vite M3X10
1870006	033	Potenziometro 2.2 Kom
1870003	033.1	Potenziometro 4.7 Kom
1870004	033.2	Potenziometro 10.0 Kom
4000108	034	Pomello per potenziometro per PP
0800009	039	Scheda comando PP
0900026	040	Fasciame PP da mt.8 con cavetto 7 poli senza WZ-2
1150043	041	Cavo p.acqua e corrente da mt.8 per PP 401D
1530028	042	Tubo p.guaina mt.8 per PP 401D
1000019	043	Cavetto bipolare micro a metro
1000023	043.1	Cavetto tripolare per reg.potenziometro a metro
1000123	043.2	Cavetto bipolare per micro a metro
1750022	044	Faston parte anteriore cavetto micro
4000119	045	Isolante faston parte anteriore
1750004	046	Faston isolato Rosso
1090040	047	Tubo gas nero a metro
1710002	048	Fascetta f.tubo gas mm.8.7 Semplice
1090057	049	Tubo telato Bleu acqua a metro ex 1090032

CODICE	RIF.	DESCRIZIONE
1030108	050	Spezzone tubo acqua ø 5.5X1.5 completo di Nipple
1730001	051	Fascetta f.tubo acqua con anello interno
5010114	052	Riduz.innesti rapidi acqua
1070004	053	Tubo neoprene telato 25X1.5 a metro
4000189	054	Anello t.neoprene su imp. per torce acqua
0900003	055	Supporto fasciame su impugnatura
5000342	056	Copri WZ-2 in plastica 3 Pezzi
5012236	056.1	Spirale sostegno completa per copri WZ-2
0000552	057	Vite cilindrica M4X6
5000251	057.1	Tappo
5000213	058	Ghiera f.adattatore T/N
5010015	059	Corpo adattatore WZ-2
5010082	060	Dado f.guaina
1650002	061	OR ten.gas per KZ -2 e WZ-2
1750003	062	Faston isolato Rosso
0120017	070	Diffusore isolato PP 240D
0120183	070.1	Diffusori gas bianchi PP 240D (VEDI 0120017)
0300029	071	Diffusore gas isolato PP 401D(VEDI 0300145)
0300145	071.1	Diffusore gas PP 401D
1420003	080	Supporto ug.p.corrente M6 mm.26 PP 240D
1420008	081	Supp.corto ug.p.corrente M6 mm.25 PP 401D
1420013	082	Supp.lungo ug.p.corrente M6 mm.29 PP 401D
1420022	083	Supp. corto ug.p.corrente M8 mm.25 PP 401D
1420027	084	Supp. lungo ug.p.corrente M8 mm.29 PP 401D
1400051	090	Ug.p.cor. M6 ø 0.8-M6/0.8/D=8.0/28.0
1400242	090.01	Ug.p.cor. M6 ø 1.0-M6/1.0/D=8.0/28.0
1400379	090.02	Ug.p.cor. M6 ø 1.2-M6/1.2/D=8.0/28.0
1400516	090.03	Ug.p.cor. M6 ø 1.4-M6/1.4/D=8.0/28.0
1400555	090.04	Ug.p.cor. M6 ø 1.6-M6/1.6/D=8.0/28.0

CODICE	RIF.	DESCRIZIONE
1400054	090.05	Ug.p.cor.speciale M6 ø 0.8-M6/0.8/D=8.0/28.0
1400245	090.06	Ug.p.cor.speciale M6 ø 1.0-M6/1.0/D=8.0/28.0
1400382	090.07	Ug.p.cor.speciale M6 ø 1.2-M6/1.2/D=8.0/28.0
1400519	090.08	Ug.p.cor.speciale M6 ø 1.4-M6/1.4/D=8.0/28.0
1400558	090.09	Ug.p.cor.speciale M6 ø 1.6-M6/1.6/D=8.0/28.0
1410001	090.10	Ug.p.corrente AL M6 ø 0.8-M6/0.8/D=8.0/28.0
1410006	090.11	Ug.p.corrente AL M6 ø 1.0-M6/1.0/D=8.0/28.0
1410010	090.12	Ug.p.corrente AL M6 ø 1.2-M6/1.2/D=8.0/28.0
1410020	090.13	Ug.p.corrente AL M6 ø 1.6-M6/1.6/D=8.0/28.0
1400114	091	Ug.p.cor. M8 ø 0.8-M8/0.8/D=10.0/30.0
1400313	091.01	Ug.p.cor. M8 ø 1.0-M8/1.0/D=10.0/30.0
1400442	091.02	Ug.p.cor. M8 ø 1.2-M8/1.2/D=10.0/30.0
1400533	091.03	Ug.p.cor. M8 ø 1.4-M8/1.4/D=10.0/30.0
1400587	091.04	Ug.p.cor. M8 ø 1.6-M8/1.6/D=10.0/30.0
1400117	091.05	Ug.p.cor.speciale M8 ø 0.8-M8/0.8/D=10.0/30.0
1400316	091.06	Ug.p.cor.speciale M8 ø 1.0-M8/1.0/D=10.0/30.0
1400445	091.07	Ug.p.cor.speciale M8 ø 1.2-M8/1.2/D=10.0/30.0
1400536	091.08	Ug.p.cor.speciale M8 ø 1.4-M8/1.4/D=10.0/30.0
1400590	091.09	Ug.p.cor.speciale M8 ø 1.6-M8/1.6/D=10.0/30.0
1410003	091.10	Ug.p.corrente AL M8 ø 0.8-M8/0.8/D=10.0/30.0
1410008	091.11	Ug.p.corrente AL M8 ø 1.0-M8/1.0/D=10.0/30.0
1410015	091.12	Ug.p.corrente AL M8 ø 1.2-M8/1.2/D=10.0/30.0
1410022	091.13	Ug.p.corrente AL M8 ø 1.6-M8/1.6/D=10.0/30.0
1450047	100	Ug.gas cilindrico PP 240
1450080	101	Ug.gas conico PP 240D
1450128	102	Ug.gas con.stretto PP 240D
1450051	103	Ug.gas cilindrico PP 401D
1450085	104	Ug.gas conico PP 401D
1450132	105	Ug.gas con.stretto PP 401D

CODICE	RIF.	DESCRIZIONE
1220010	120	Guaina da mt.8.4 per \varnothing 0.6-0.9
1220040	120.1	Guaina da mt.8.4 per \varnothing 1.0-1.2
1220065	120.2	Guaina da mt.8.4 per \varnothing 1.2-1.6
1260013	130	Guaina teflon Bleu da mt.8.5 per \varnothing 0.8-1.0
1260030	130.1	Guaina teflon Rossa da mt.8.5 per \varnothing 1.0-1.2
1260047	130.2	Guaina teflon Gialla da mt.8.5 per \varnothing 1.2-1.6
1270015	130.3	Guaina teflon Nera 1.5X4.0X850 per \varnothing 0.6-1.0
1270009	130.4	Guaina teflon Nera 2.0X4.0X850
1270014	130.5	Guaina teflon Nera 2.7X4.7X850
1280019	130.6	Guaina PA temp.Max150° 2.0X4.0X850 per \varnothing 1.0-1.2
1280023	130.7	Guaina PA temp.Max150° da mt.8.5 per \varnothing 1.2-1.6
1310001	131	Nipples f.guaina teflon \varnothing 4 Est.
1310002	131.1	Nipples f.guaina teflon \varnothing 4.7 Est.
1650008	132	OR 3.5X1.5 per guaina teflon
1290461	133	Cannette mm.200 per guaina teflon \varnothing 4.0 Est.
1290471	133.	Cannetta mm.300 per guaina teflon \varnothing 4.0 Est.
1910001	200	Chiave di servizio