



MADE IN ITALY



catalogo generale
general catalog
catalogue general
allgemeiner Katalog
общий каталог


20



MADE IN ITALY




Quality since 1979

 **Aceti Macchine** progetta e produce macchine per la lavorazione e la finitura del metallo.


L'esperienza e le conoscenze del settore sviluppate con decenni di attività e con migliaia di macchine vendute, le permette di proporsi sul mercato europeo e mondiale come leader del settore.

Dal **1979** ad oggi vanta una vasta gamma con **oltre 100 modelli** tra cui: satinatrici, levigatrici per incavi, sbavalamiere, sbavatubi, smussatrici, levigatrici a nastro e a disco, pulitrici, smerigliatrici a mola, affilapunte, affilafrese, affilautensili, aspiratori per polveri. Tutti i modelli sono **prodotti interamente in Italia** presso il moderno stabilimento di Bolgare (Bergamo) nel cuore industriale della Lombardia. L'azienda è situata su un'area di 25.000 m² di cui 5.000 m² coperti adibiti alla progettazione, costruzione, assemblaggio, collaudo, vendita e assistenza.

 **Aceti Macchine** designs and manufactures machinery for metal processing and finishing.


Experience and knowledge developed over decades with the sale of thousands of machines positions the company as a leader in its sector both in Europe and around the world.

Since **1979 over 100 models** have been produced, including belt grinding machines for satin finishing, pipe notcher, deburring machines for metal sheets and tubes, bevelling machines, belt and disc grinding machines, polishing and buffing machines, grinding machines, drill sharpening machines, end mill sharpening machines, tool sharpening machines and dust extractors. All our products are **made entirely in Italy** at our modern premises in Bolgare (Bergamo), in the industrial heart of Lombardy. The company is located over an area of 25,000 square meters, including 5,000 sq.m. of covered space dedicated to design, manufacture, assembly, testing, sales and customer services.

 **Aceti Macchine** conçoit et produit des machines pour l'usinage et la finition du métal.

L'expérience et les connaissances du secteur développées au cours de dizaines d'années d'activité et avec des milliers de machines vendues lui permettent d'occuper la place de leader du secteur sur le marché européen et mondial.

Depuis **1979** jusqu'à aujourd'hui, elle se vante d'une large gamme avec **plus de 100 modèles** dont: machines à satiner, grugeuses de tubes, ébavureuses de tôles, ébavureuses de tubes, chanfreineuses, ponceuses à bande et à disque, polisseuses, tourets à meuler, affûteuses de forets, affûteuses de fraises, affûteuses d'outils, aspirateurs. Tous les modèles sont **entièrement produits en Italie** à l'usine moderne de Bolgare (Bergame) dans le cœur industriel de la Lombardie. L'entreprise se situe sur une zone de 25.000 m² dont 5.000 m² couverts destinés à la conception, à la fabrication, à l'assemblage, au test, à la vente et à l'assistance.




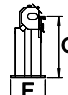


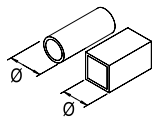

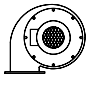
 **Aceti Macchine** entwickelt und produziert Maschinen zur Bearbeitung und Feinbearbeitung von Metall.

Dank der langjährigen Erfahrung, der Kenntnis der Branche und tausender verkaufter Maschinen konnte man sich als führendes Unternehmen auf dem europäischen, wie auch auf dem weltweiten Markt behaupten. Ab **1979** bis heute mit einer Produktpalette mit **über 100 Modellen**, wie: Satiniermaschinen, Rohrausschleifmaschinen, Blechentgratmaschinen, Rohrentgratmaschinen, Kantenfräsmaschinen, Band- und Tellerschleifmaschinen, Poliermaschinen, Scheibenschleifmaschinen, Bohrer- und Fräuserschleifmaschinen, Werkzeugschleifmaschinen, Staub-Absauganlagen. Alle Modelle werden **vollständig in Italien**, in dem hochmodernen Werk in Bolgare (Bergamo), dem industriellen Herzstück der Lombardei, gefertigt. Das Firmenareal ist 25.000 m² groß, 5.000 m² sind für die Entwicklung, die Fertigung, den Zusammenbau, Abnahme, Verkauf und den Kundendienst bestimmt.

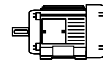

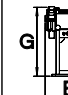
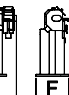
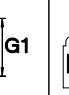

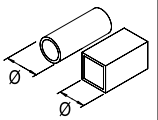

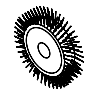
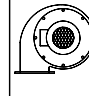


A range of over
100 models



ART. 92		SBAVATRICE PER TUBI SINGOLA SINGLE DEBURRING MACHINE FOR PIPES EBARBEUSE POUR TUBES ENTGRATMASCHINE FÜR ROHRE								
										
Volt 400 kW 4,4										
hp	Rpm	m/s	dB	E	F	G	G1	kg		
6	1400 2800	18 36	75	670	540	1150	960	155		
						OPTIONAL				
Arm A		Arm A		Arm A		IA-1				
Max Ø60		Ø250x60xØ100		kW 0,55						

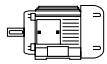
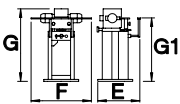



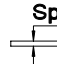
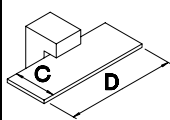
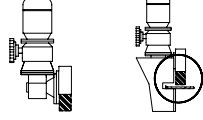
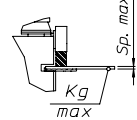
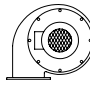




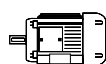
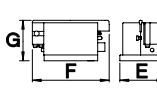


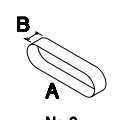

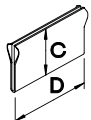
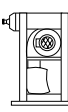
ART. 81		SBAVATRICE PER TUBI DOPPIA DOUBLE DEBURRING MACHINE FOR PIPES EBARBEUSE POUR TUBES (2 POSTES) ENTGRATMASCHINE FÜR ROHRE								
										
Volt 400 kW 4,4										
hp	Rpm	m/s	dB	E	F	G	G1	kg		
6	1400 2800	18 36	75	850	540	1150	960	180		
								OPTIONAL		
Arm A		Arm B		Arm A		Arm B		IA-2		
Max Ø60		Max Ø120		Ø250x60xØ100		Ø250x120xØ100		kW 0,55		



OPTIONAL
AV.37
Automatic
Advancing



ART. 37 SBAVALAMIERA DEBURRING MACHINE EBARBEUSE RECTO/VERSO A ROUES LAMELLÉES BLECHENTGRATMASCHINE										
 Nr.2 Volt 400 kW 0,75						 Nr. 2				
hp	Rpm	m/s	E	F	G	G1	dB	kg	Ø mm	Sp
1	1400	18	700	1000	1200	990	72	140	Ø250x50xØ100	0÷4
										
		OPTIONAL: AUTOMATIC ADVANCING -AV.37-					OPTIONAL			
C	D		kW	Rpm	m/min	Sp. max	kg max	IA-1		
120	1000		0,20	1400	1÷5	4	35	kW 0,55		

ART. 53 SBAVALAMIERA DA BANCO DEBURRING MACHINE FOR DESK EBARBEUSE RECTO/VERSO DE BANC BLECHENTGRATMASCHINE FÜR WERKBANK										
 Volt 400 kW 1,1										
hp	Rpm	m/s	dB	E	F	G	kg			
1,5	2800	16	70	320	540	300	21			
										
Nr. 2						OPTIONAL				
A	B	Sp	C	D	ASP.04					
500	20	0÷2	75	540	kW 0,55					