



catalogo generale
general catalog
catalogue general
allgemeiner Katalog
общий каталог



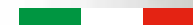
MADE IN ITALY




20



MADE IN ITALY




Quality since 1979

 **Aceti Macchine** progetta e produce macchine per la lavorazione e la finitura del metallo.


L'esperienza e le conoscenze del settore sviluppate con decenni di attività e con migliaia di macchine vendute, le permette di proporsi sul mercato europeo e mondiale come leader del settore.

Dal **1979** ad oggi vanta una vasta gamma con **oltre 100 modelli** tra cui: satinatrici, levigatrici per incavi, sbavalamiere, sbavatubi, smussatrici, levigatrici a nastro e a disco, pulitrici, smerigliatrici a mola, affilapunte, affilafrese, affilautensili, aspiratori per polveri. Tutti i modelli sono **prodotti interamente in Italia** presso il moderno stabilimento di Bolgare (Bergamo) nel cuore industriale della Lombardia. L'azienda è situata su un'area di 25.000 m² di cui 5.000 m² coperti adibiti alla progettazione, costruzione, assemblaggio, collaudo, vendita e assistenza.

 **Aceti Macchine** designs and manufactures machinery for metal processing and finishing.


Experience and knowledge developed over decades with the sale of thousands of machines positions the company as a leader in its sector both in Europe and around the world.

Since **1979 over 100 models** have been produced, including belt grinding machines for satin finishing, pipe notcher, deburring machines for metal sheets and tubes, bevelling machines, belt and disc grinding machines, polishing and buffing machines, grinding machines, drill sharpening machines, end mill sharpening machines, tool sharpening machines and dust extractors. All our products are **made entirely in Italy** at our modern premises in Bolgare (Bergamo), in the industrial heart of Lombardy. The company is located over an area of 25,000 square meters, including 5,000 sq.m. of covered space dedicated to design, manufacture, assembly, testing, sales and customer services.

 **Aceti Macchine** conçoit et produit des machines pour l'usinage et la finition du métal.

L'expérience et les connaissances du secteur développées au cours de dizaines d'années d'activité et avec des milliers de machines vendues lui permettent d'occuper la place de leader du secteur sur le marché européen et mondial.

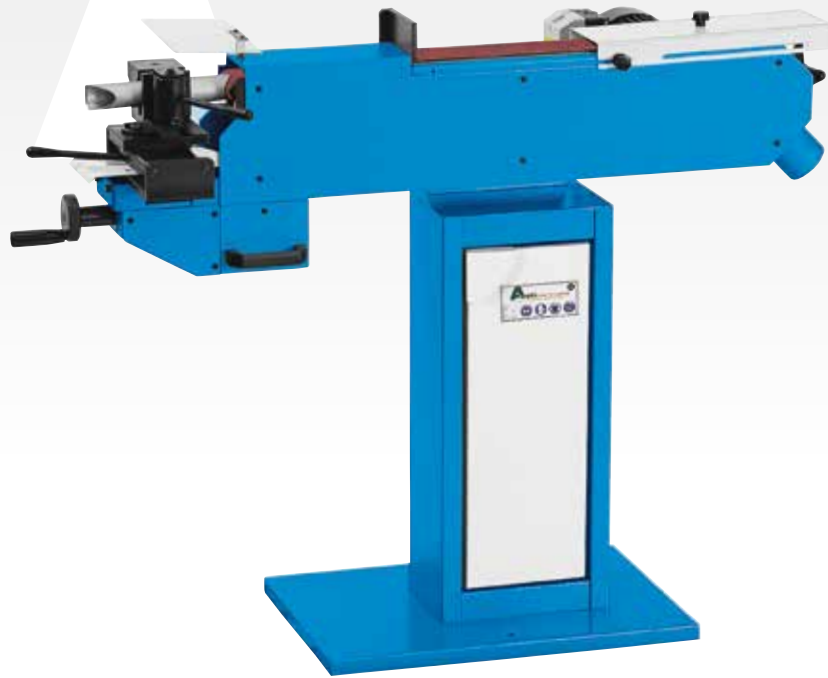
Depuis **1979** jusqu'à aujourd'hui, elle se vante d'une large gamme avec **plus de 100 modèles** dont: machines à satiner, grugeuses de tubes, ébavureuses de tôles, ébavureuses de tubes, chanfreineuses, ponceuses à bande et à disque, polisseuses, tourets à meuler, affûteuses de forets, affûteuses de fraises, affûteuses d'outils, aspirateurs. Tous les modèles sont **entièrement produits en Italie** à l'usine moderne de Bolgare (Bergame) dans le cœur industriel de la Lombardie. L'entreprise se situe sur une zone de 25.000 m² dont 5.000 m² couverts destinés à la conception, à la fabrication, à l'assemblage, au test, à la vente et à l'assistance.

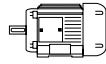
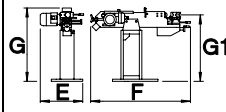


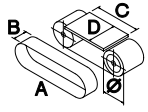
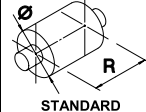
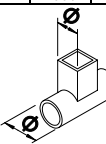
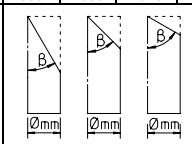
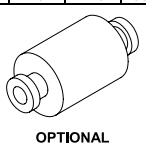
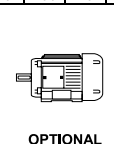
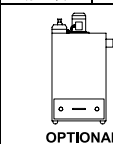
 **Aceti Macchine** entwickelt und produziert Maschinen zur Bearbeitung und Feinbearbeitung von Metall.

Dank der langjährigen Erfahrung, der Kenntnis der Branche und tausender verkaufter Maschinen konnte man sich als führendes Unternehmen auf dem europäischen, wie auch auf dem weltweiten Markt behaupten. Ab **1979** bis heute mit einer Produktpalette mit **über 100 Modellen**, wie: Satiniermaschinen, Rohrausschleifmaschinen, Blechentgratmaschinen, Rohrentgratmaschinen, Kantenfräsmaschinen, Band- und Tellerschleifmaschinen, Poliermaschinen, Scheibenschleifmaschinen, Bohrer- und Fräuserschleifmaschinen, Werkzeugschleifmaschinen, Staub-Absauganlagen. Alle Modelle werden **vollständig in Italien**, in dem hochmodernen Werk in Bolgare (Bergamo), dem industriellen Herzstück der Lombardei, gefertigt. Das Firmenareal ist 25.000 m² groß, 5.000 m² sind für die Entwicklung, die Fertigung, den Zusammenbau, Abnahme, Verkauf und den Kundendienst bestimmt.

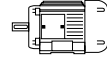
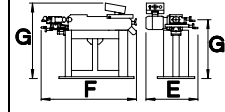


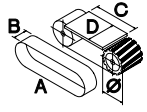
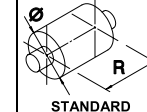
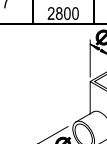
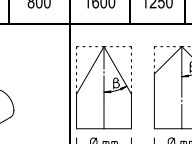
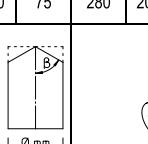

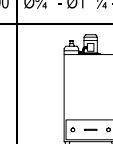


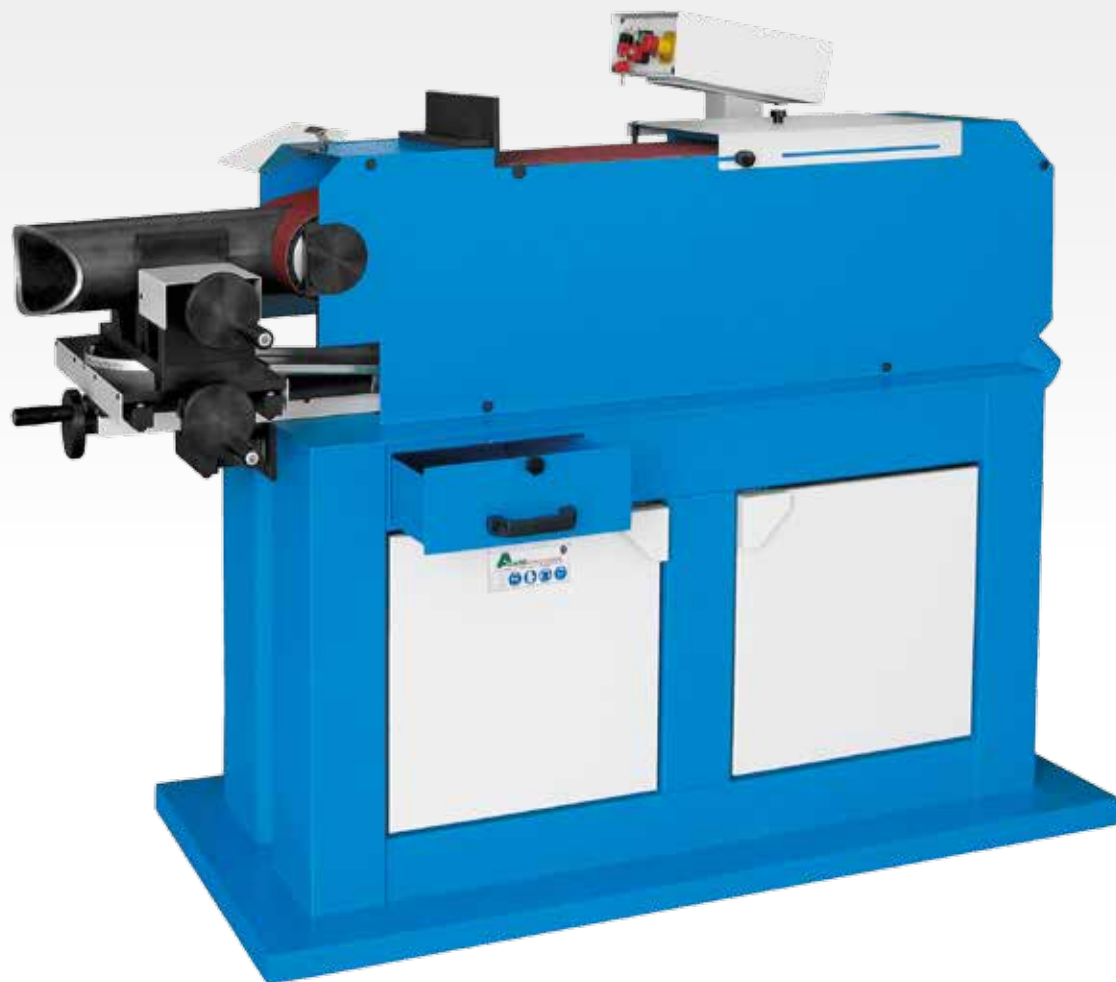
A range of over
100 models



ART. 60		LEVIGATRICE PER INCAVI PIPE NOTCHER MACHINE GRUGEUSE DE TUBES ROHRAUSSCHLEIFER													
															
Volt 400 kW 3							kg					STANDARD			
hp	Rpm	m/s	E	F	G	G1	dB	kg	A	B	C	D	Ø	Ø"	R
4	2800	30	650	1500	1040	960	70	125	2000	75	400	75	200	Ø1" ¼	75
															
Ø mm		Max Ø mm x β°			Ø		kW		Rpm	m/s	ASP.01				
Min 20 ÷ 70 Max		37x30° 52x45° 64x60°			20 -½"-¾"-1"-1"½"-2"-70		3		1400 2800	15 30	kW 1,5				

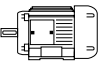
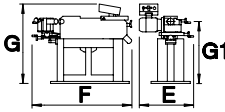


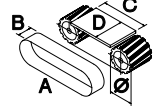
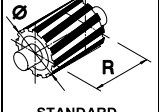
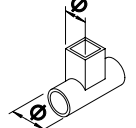
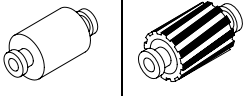
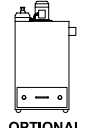


ART. 56		LEVIGATRICE PER INCAVI PROFESSIONAL PROFESSIONAL PIPE NOTCHER MACHINE GRUGEUSE DE TUBES PROFESSIONNELLE BERUFLICHE ROHRAUSSCHLEIFER													
															
Volt 400 kW 5,2							kg					STANDARD			
hp	Rpm	m/s	E	F	G	G1	dB	kg	A	B	C	D	Ø	Ø"	R
7	1400 2800	15 30	800	1600	1250	1000	75	280	2000	150	400	160	200	Ø¾" - Ø1" ¼ - 3"	160
															
Ø mm		Max Ø mm x β°			Ø mm		Ø mm		Ø mm		ASP.01				
Min 20 ÷ 145 Max		70x30° 102x45° 125x60°			20 ÷ 145						kW 1,5				



ART.
142

LEVIGATRICE PER INCAVI PROFESSIONAL
PROFESSIONAL PIPE NOTCHER MACHINE
GRUGEUSE DE TUBES PROFESSIONNELLE
BERUFLICHE ROHRAUSSCHLEIFER

 Volt 400 kW 6,5														 STANDARD					OPTIONALS 		 OPTIONAL
hp	Rpm	m/s	E	F	G	G1	dB	kg	A	B	C	D	Ø	Ø "	R	Ø mm	Max Ø mm x β°	Ø mm	Ø mm	ASP.01	
9	1400	18	930	1900	1360	1010	75	430	2500	250	460	300	250	Ø 5"	250	Min 30 ÷ 245 Max	121x30° 170x45° 210x60°	30 ÷ 100	101 ÷ 245	kW 1,5	

ART. 130



Posizione orizzontale
Horizontal position
Position horizontal
Horizontaler stellung



ART. 130



Posizione verticale
Vertical position
Position vertical
Vertikaler stellung



ART. 130		LEVIGATRICE PER INCAVI UNIVERSALE CON NASTRO ABRASIVO ORIENTABILE IN POSIZIONE ORIZZONTALE E VERTICALE UNIVERSAL PIPE NOTCHER MACHINE WITH ABRASIVE BELT ADJUSTABLE IN HORIZONTAL AND VERTICAL POSITIONS GRUGEUSE DE TUBES UNIVERSELLE A BANDE ABRASIVE REGLABLE EN POSITION HORIZONTAL ET VERTICAL UNIVERSELLE ROHRAUSSCHLEIFER MIT SCHLEIFBAND EINSTELLBAR IN HORIZONTALER - VERTIKALER STELLUNG													
Voit 400 kW 5,2					STANDARD			OPTIONAL	OPTIONAL						
hp Rpm m/s	E F G G1	dB	kg	A B C D Ø	Ø " R	Ø mm	Max Ø mm x β°	Ø mm	ASP.01						
7 1400 15 2800 30	950 1650 1250 1000	75	310	2000 150 400 160 200	Ø¼"- Ø1" ¼- Ø3" 160	Min 20 ÷ 145 Max	70x30° 102x45° 125x60°	20 ÷ 145	kW 1,5						

